



AIRLESSS SLAM

"SLAM" Series

CONFEZIONATRICI SOTTOVUOTO
VACUUM PACKING MACHINES



AIRLESSS VACUUM SYSTEMS

BY
MINERVA
OMEGA
GROUP

SLAM 270 - 310 - 350 - 410 - 460 - 520 - 520C

CONFEZIONATRICI SOTTOVUOTO - VACUUM PACKING MACHINES

EMBALLEUSES SOUS VIDE - ENVASADORAS AL VACÍO



- Carrozzeria e vasca in acciaio inox
- Coperchio a campana in metacrilato trasparente molto robusto, con ferma coperchio
- Barra saldante su pistoni, facili da smontare per la pulizia, senza cavi elettrici in vista
- Comandi operatore a bassa tensione
- Sistema Softair per il rientro graduale dell'aria nella camera.
- 6 Tempi di vuoto pre-impostati
- 6 Tempi di saldatura pre-impostati
- Nessuna ulteriore regolazione disponibile



- *Body and vacuum chamber made of stainless steel*
- *Very strong round shaped lid made of transparent methacrylate, with blocking system*
- *Sealing bar on the pistons, easy to remove for cleaning, no loose electric cables*
- *Low voltage controls*
- *Equipped with SoftAir system for the gradual air return in the vacuum chamber.*
- *6 pre-set Vacuum Times*
- *6 pre-set Sealing times*
- *No further regulation/adjustment available*



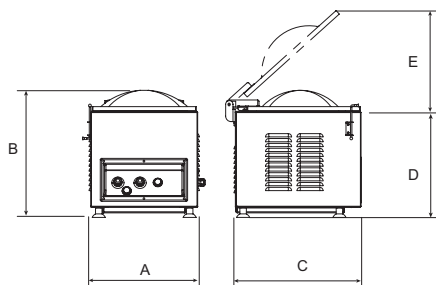
- Carrosserie et bac en acier inox
- Couvercle bombé en méthacrylate transparent et très robuste, avec système de blocage
- Barre de scellement sur pistons, faciles à démonter pour le nettoyage, sans câbles électriques volants
- Commandes basse tension
- Equipé avec système Soft Air pour le graduel rentrée de l'air dans le bac.
- 6 temps de vide pré-réglé
- 6 temps de soudure pré-réglé
- Aucune autre regulation disponible



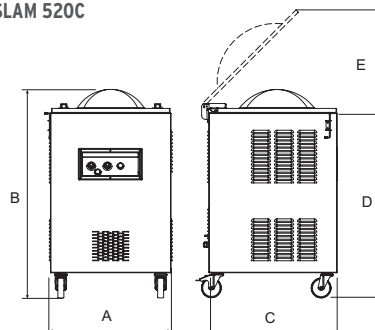
- *Carrocería y cuba de acero inoxidable*
- *Tapa concava de metacrilato transparente, sumamente robusto, con sistema de bloqueo*
- *Barra soldadora sobre pistones, fáciles de desarmar para las operaciones de limpieza, sin cables eléctricos volantes*
- *Mandos de baja tensión*
- *Sistema Soft Air para el retorno gradual del aire a la cámara.*
- *6 tiempos de vacío programados*
- *6 tiempos de soldadura programados*
- *Sin mas regulaciones disponibles*

| | | SLAM 270 | SLAM 310 | SLAM 350 | SLAM 410 | SLAM 460 | SLAM 520 | SLAM 520C |
|--|-------------------|-------------------------------|-------------------------------|-------------------------------|--------------------------------|--------------------------------|--------------------------------|--------------------------------|
| Barra Saldante Sealing Bar Barre de scellement Barra soldadora | mm | 1x270 | 1x310 | 1x350 | 1x410 | 1x460 | 1x520 | 1x520 |
| Vasca Chamber Bac Cuba | mm | 280x330xh h= (95+60) | 320x350xh h= (115+60) | 360x405xh h= (115+60) | 435x455xh h= (110+60) | 470x530xh h= (110+95) | 530x530xh h= (110+95) | 530x530xh h= (110+95) |
| STANDARD: Pompa vuoto Vacuum Pump Pompe à vide Bomba | m ³ /h | 8 (0,25 kW/HP 0,35) | 8 (0,25 kW/HP 0,35) | 10 (0,45 kW/HP 0,6) | 16 (0,75 kW/HP 1,00) | 16 (0,75 kW/HP 1,00) | 20 (0,75 kW/HP 1,00) | 20 (0,75 kW/HP 1,00) |
| Alimentazione elettrica Power Supply Alimentation électrique Alimentacion electrica | V/Hz | V230/1/50 Hz | V230/1/50 Hz | V230/1/50 Hz | V230/1/50 Hz | V230/1/50 Hz | V230/1/50 Hz | V230/1/50 Hz |
| Peso Weight Poids Peso | kg | 35 | 47 | 55 | 80 | 90 | 98 | 120 |

SLAM 270 - 310 - 350
SLAM 410 - 460 - 520



SLAM 520C



| | | SLAM 270 | SLAM 310 | SLAM 350 | SLAM 410 | SLAM 460 | SLAM 520 | SLAM 520C |
|---|----|----------|----------|----------|----------|----------|----------|-----------|
| A | mm | 355 | 395 | 435 | 510 | 545 | 605 | 605 |
| B | mm | 450 | 480 | 500 | 540 | 550 | 560 | 1050 |
| C | mm | 445 | 465 | 520 | 570 | 650 | 640 | 655 |
| D | mm | 355 | 390 | 410 | 425 | 425 | 425 | 930 |
| E | mm | 265 | 280 | 300 | 310 | 345 | 345 | 480 |

ACCESSORI - ACCESSORIES - ACCESSOIRES - ACCESORIOS

STANDARD



Soft Air



Ferma coperchio
Lid locking device

OPTIONAL



Piano inclinato per liquidi
Inclined filling plane for liquids
Plan incliné pour liquides
Plano inclinado para líquidos.



Tavolette di riempimento
Filling tiles/plates
Plans de remplissage
Planos reductores de volumen

Tavolette di riempimento NON incluse - disponibili su richiesta - Vedi Optional
Filling tiles/plates NOT Included - available on request - See optional



Minerva Omega group s.r.l.

Via del Vetraio, 36 - 40138 Bologna - Italy
tel. +39 051 530.174 - fax +39 051 535.327

laminerva@laminerva.it

www.minervaomegagroup.com

UNI EN ISO 9001:2015 - REG. N. 9656-A

